

CHAPES USINÉES

DIN 71752

CLEVISE - DIN 71752

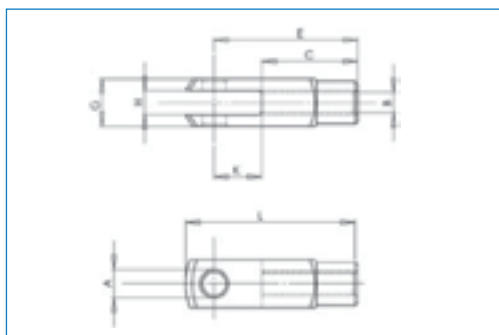
Matière : S300Pb

Material : 300Pb

- > Il existe 2 types de chapes, les bras longs et les bras courts ; ces 2 types sont disponibles en 2 versions : brute et zinguée blanc.

There are 2 types of fork: long armed and short armed. Both these types are available in stock in 2 versions: plain, white.

- > Désignation : Chape A x E [version].



	A h9	B diam + pas Diam. + lead	C	E	G	H	L
CBC	4	M4 X 0,70	8	16	8	4	21
CBL	4	M4 X 0,70	16	24	8	4	29
CBC	5	M5 X 0,80	20	20	10	5	26
CBL	5	M5 X 0,80	20	30	10	5	36
CBC	6	M6 X 1,00	12	24	12	6	31
CBL	6	M6 X 1,00	24	36	12	6	43
CBC	8	M8 X 1,25	16	32	16	8	42
CBL	8	M8 X 1,25	32	48	16	8	58
CBC	10	M10 X 1,50	20	40	20	10	52
CBL	10	M10 X 1,50	40	60	20	10	72
CBC	12	M12 X 1,75	24	48	24	12	62
CBL	12	M12 X 1,75	48	72	24	12	86
CBC	14	M14 X 2,00	28	56	27	14	72
CBL	14	M14 X 2,00	56	85	27	14	101
CBC	16	M16 X 2,00	32	64	32	16	83
CBL	16	M16 X 2,00	64	96	32	16	115
CBC	18	M18 X 2,50	36	72	36	18	94
CBC	20	M20 X 2,50	40	80	40	20	105
CBL	20	M20 X 2,50	80	120	40	20	145
CBC	25	M24 X 3,00	50	100	50	25	132

SUR DEMANDE

On request

- > Pas spéciaux (B) : pas à gauche et pas fins.

Special leads (B): Regular thread left, fine-pitch thread right

- > Dimensions et tolérances spéciales.

Other tolerances and dimensions.

- > Matières spéciales notamment en inox.

Special materials, particularly stainless steel.



CHEVILLES À PINCE

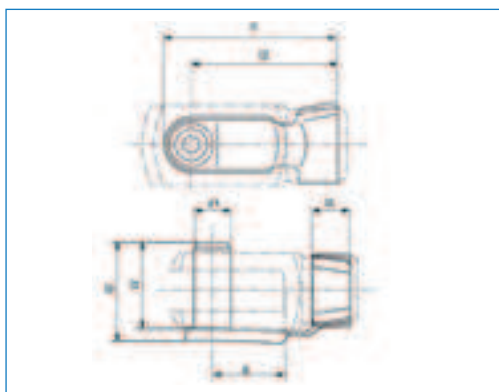
FOLDING SPRING BOLTS

Matière : Acier à ressort zingué blanc

Material : White zinc plated spring steel

- > Désignation : Chevilles d1 x g.

Description: Folding spring bolts d1 x g.



d1	g	b	a	l1	l2	l3
4	8	11,1	9,5	19	15	4,5
5	10	13,7	12	23	19	5,5
5	20	13,8	12	33	29	5,5
6	12	16,2	14	28	23	6,5
6	24	16,3	14	40	35	6,5
8	16	21,6	19	37	30	8
8	32	21,6	19	52	46	8
10	20	26	23	46	38	10
10	40	26,3	23	66	58	10
12	24	31,1	28	53	45	12
12	48	31,2	28	78	69	12
16	32	39,5	36	73	52	16
20	40	50	45	87,5	71,5	16